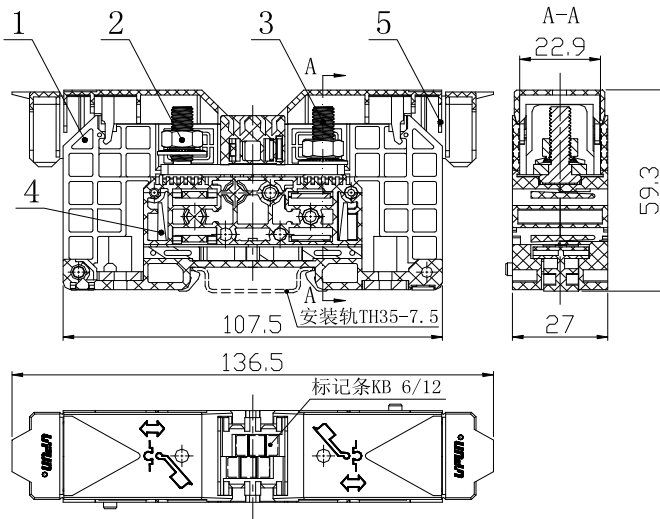


UFF-35/AH 双螺柱接线端子

规格书

一、图形

外型尺寸



>30~80	±0.4
>6~30	±0.3
>3~6	±0.2
>0.5~3	±0.1

二、BOM 表

序号	名称	材质	数量	备注
1	绝缘件	PA66 (浅砂)	2	
2	六角组合螺母 M6	钢制	2	
3	导体组件		1	
4	卡脚	PA66 (米黄)	1	
5	防护盖	PA66 (米黄)	2	

三、进线方式：端子侧面

接线规格：2.5-30 mm²(柔性导线)

四、技术参数：

螺钉力矩：3-6 Nm

电气参数：AC1000V 125A

DC1500V 125A

工频耐压：AC2200V 5s

五、适用标准：

IEC60947-7-1 GB14048.1 GB/T14048.7 GB/T2829 GB/T2828