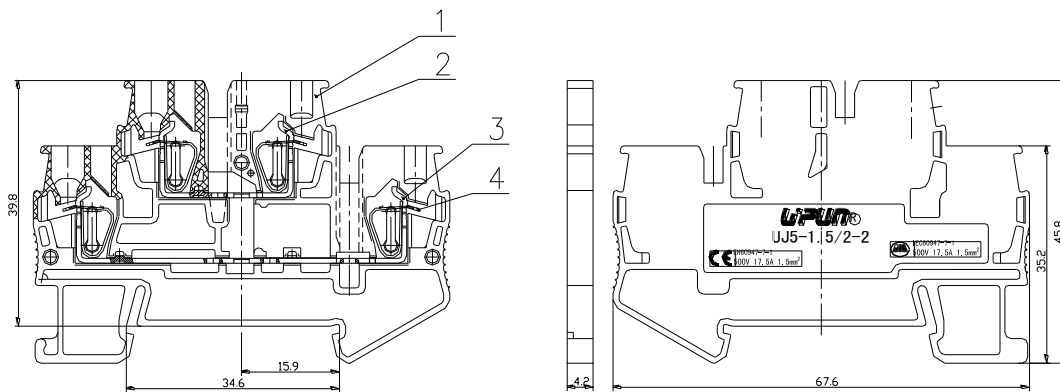


UJ5-1.5 / 2-2 接线端子

规格书

一、图形 外型尺寸

公差表	
>30~80	±0.4
>6~30	±0.3
>3~6	±0.2
>0.5~3	±0.1



二、BOM 表

序号	名称	材质	数量	备注
1	绝缘件	PA66	1	
2	导电片(上)	铜制	1	
3	导电片(下)	铜制	1	
4	笼式弹簧	钢制	4	

三、进线方式：绝缘件上方

中心距：4.2mm

接线规格：0.14-1.5mm²

四、技术参数：

电气参数：500V 17.5A

剥线长度：10mm

五、适用标准：

IEC60947-7-1 GB14048.1 GB/T14048.7 GB/T2829 GB/T2828